

Кровельные лестницы

Лестницы кровельные NewLine

Комплекты лестниц кровельных NewLine устанавливаются на скат и используются для безопасного передвижения вверх-вниз вдоль ската кровли.

Кровельная лестница состоит из секции лестницы, которая крепится с помощью кровельных кронштейнов.

Для фальцевых кровель предусмотрен дополнительный центральный кронштейн.

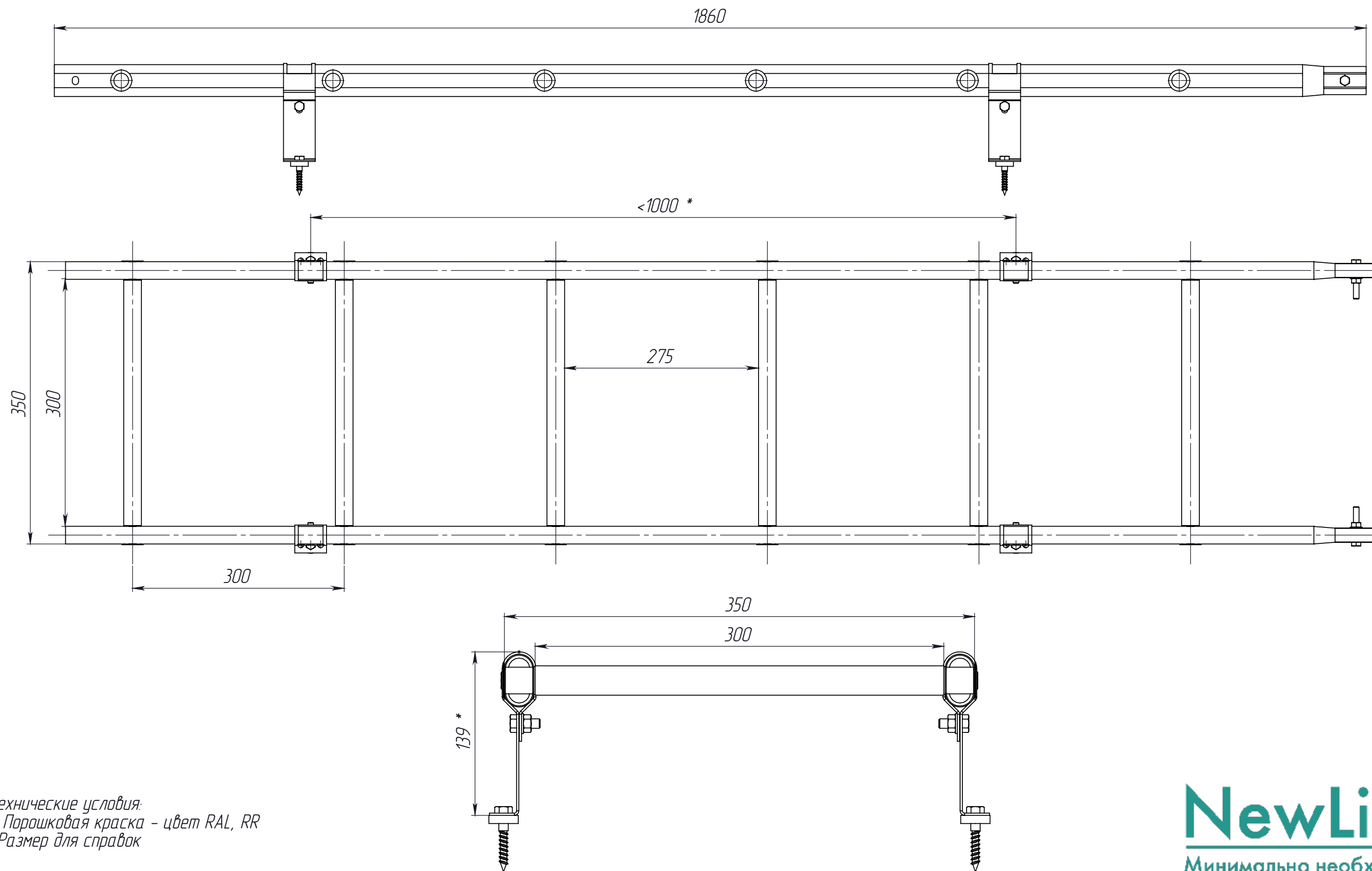
Стандартная длина кровельной лестницы 1,8 и 2,7 м, ширина 350 мм.

Секции могут обрезаться и сращиваться между собой для получения необходимой длины.

Благодаря конструкции кровельных кронштейнов лестницы устанавливаются на любой тип кровли, не нарушая ее герметичность.

При проектировании необходимо заранее предусмотреть места размещения и схему движения по кровле для обеспечения доступа к местам обслуживания, аварийным выходам и т.п.

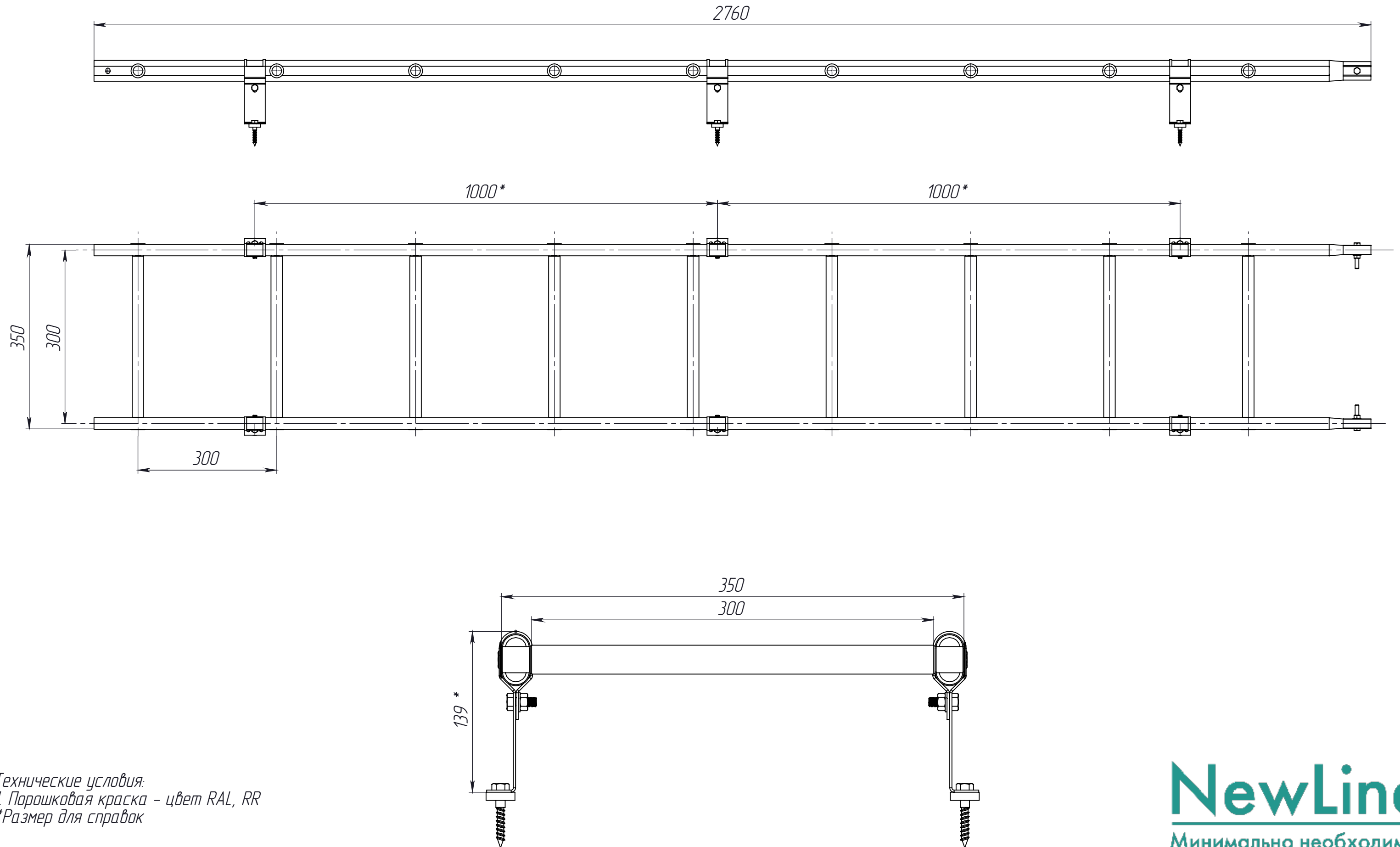
Лестница кровельная NewLine 1,8 м



Технические условия:
1. Порошковая краска - цвет RAL, RR
*Размер для справок

NewLine
Минимально необходимо!

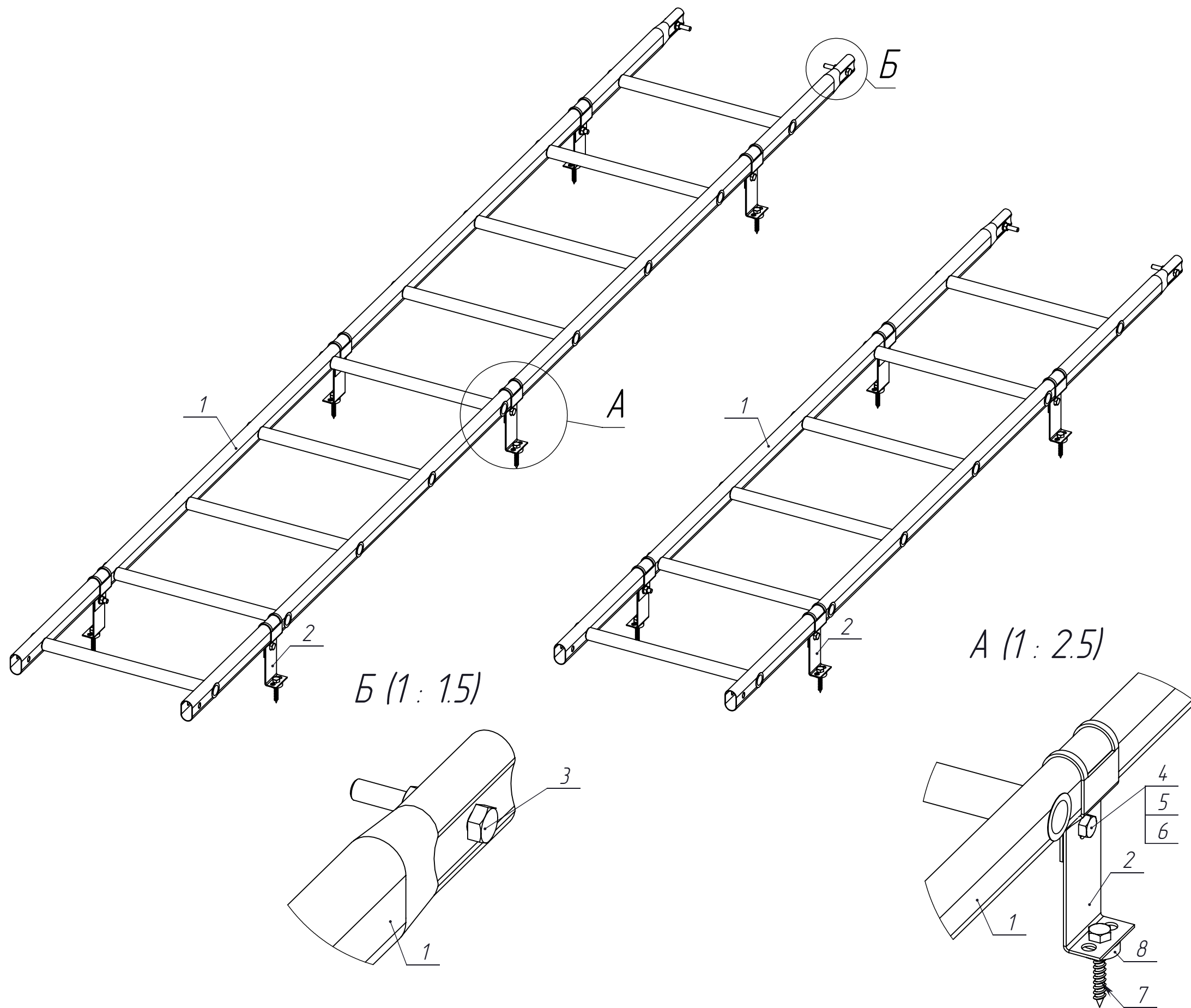
Лестница кровельная NewLine 2,7 м



Технические условия:
1. Порошковая краска - цвет RAL, RR
*Размер для справок

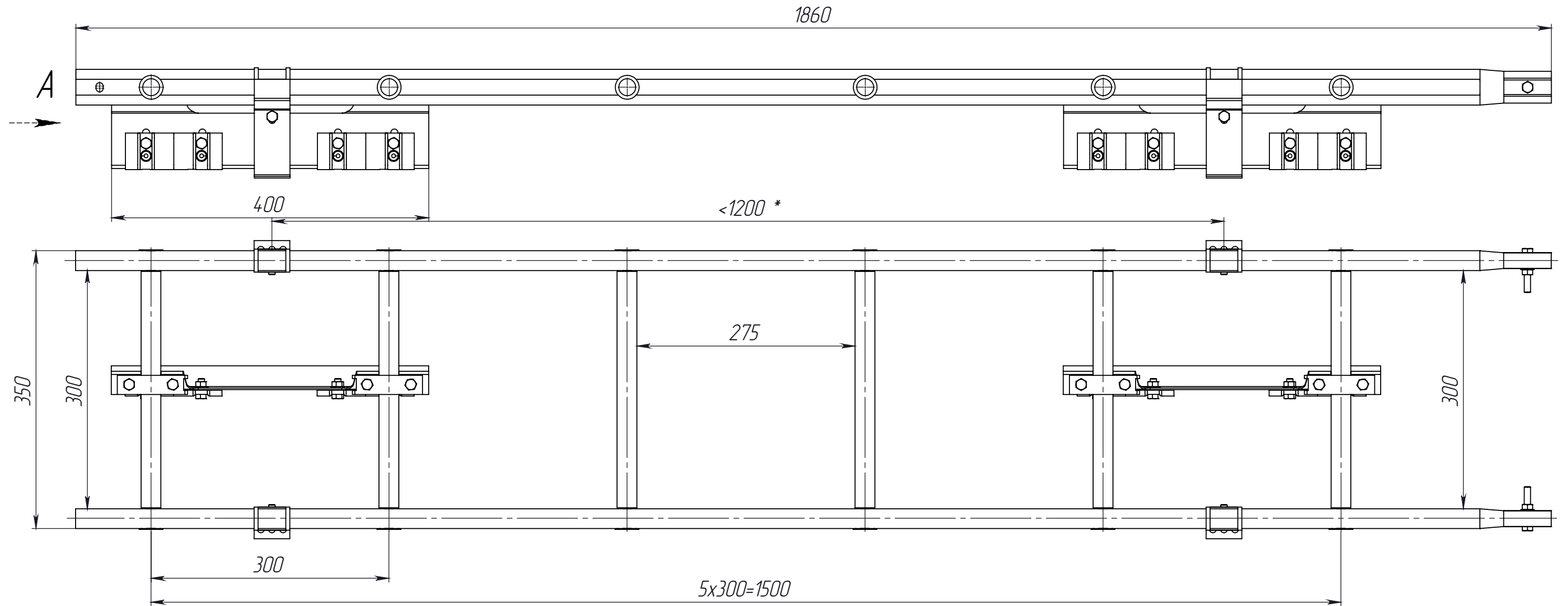
NewLine
Минимально необходимо!

Комплектация лестницы кровельной NewLine 1,8 м/2,7 м

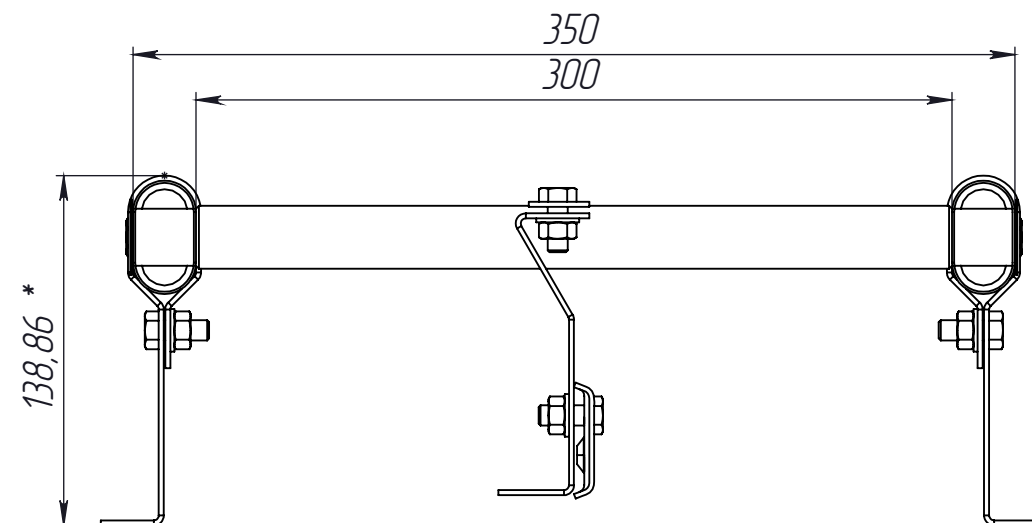


№ п/п	Наименование	Кол-во, шт. 1,8 м	Кол-во, шт. 2,7 м
1	Секция лестницы NewLine 1860 м/2760м	1	1
2	Кронштейн кровельный, неоцинк	4	6
3	Болт М8-6дх50	2	2
4	Болт М8-6дх20	4	6
5	Гайка М8	6	8
6	Шайба 8	6	8
7	Шуруп с шестигранной головкой М8х50	4	8
8	Уплотнитель из пластика h-7	4	8

Лестница кровельная NewLine 1,8 м для фальцевой кровли



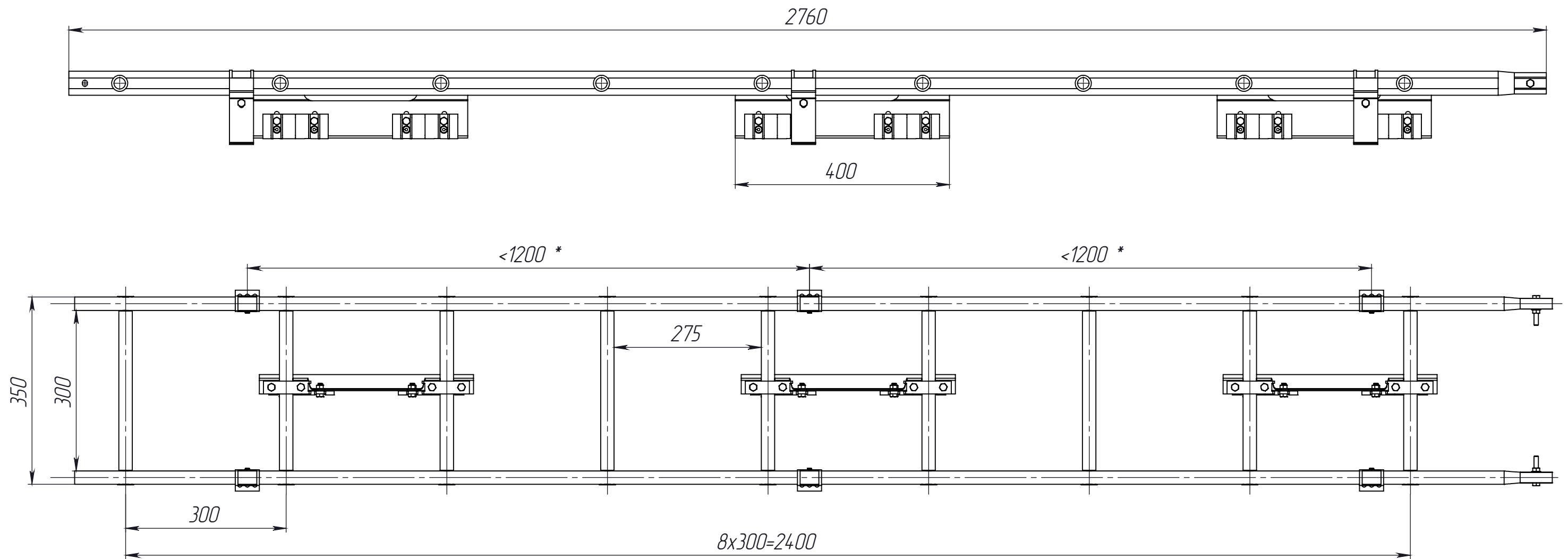
A (1 : 3)



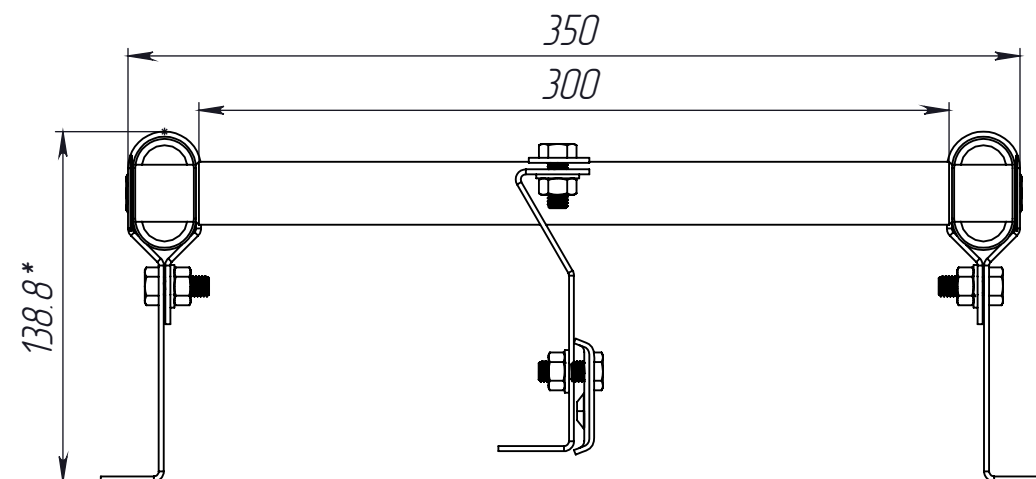
Технические условия:
1. Порошковая краска - цвет RAL, RR
*Размер для справок

NewLine
Минимально необходимо!

Лестница кровельная NewLine 2,7 м для фальцевой кровли



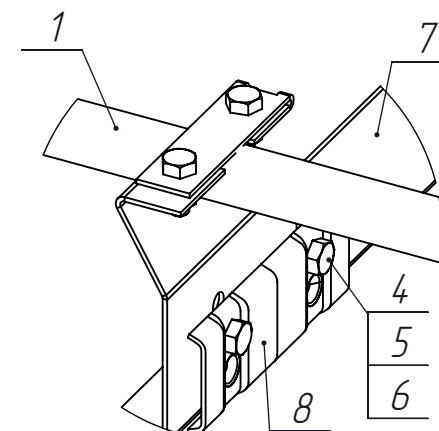
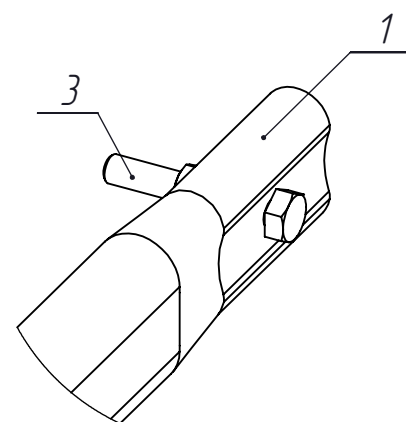
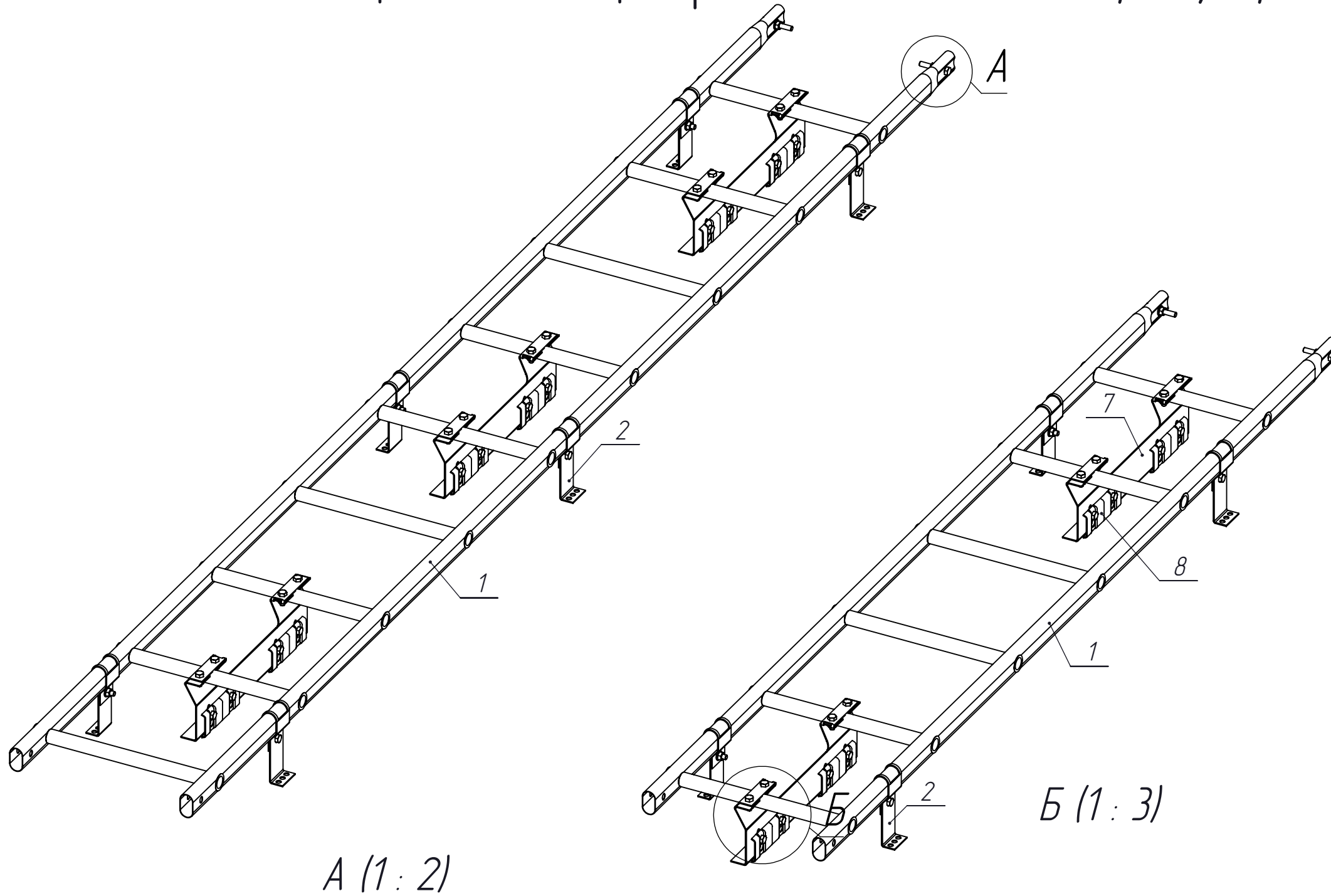
A (1 : 3)



Технические условия:
1. Порошковая краска - цвет RAL, RR
*Размер для справок

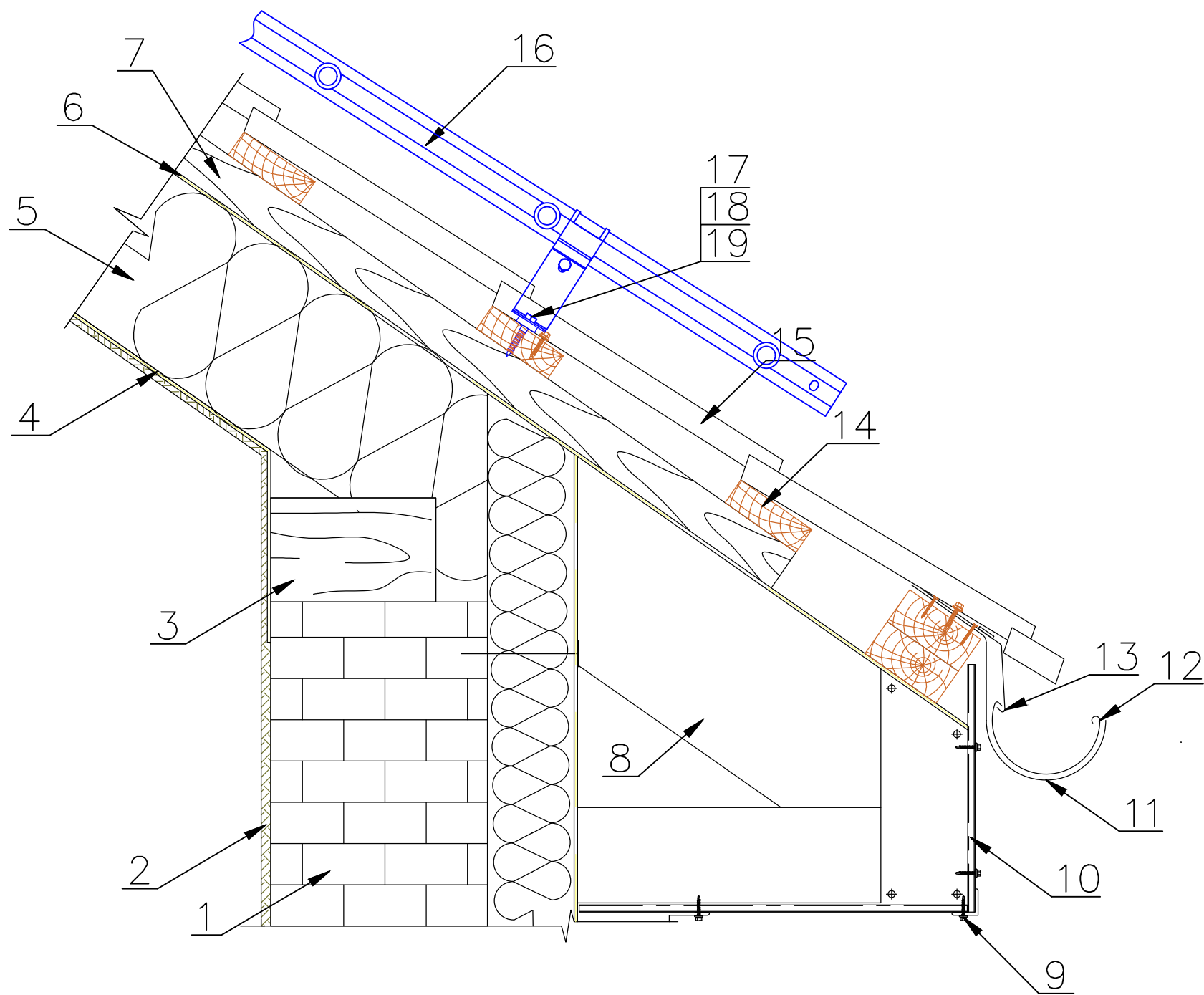
NewLine
Минимально необходимо!

Комплектация лестницы кровельной NewLine 1,8 м/2,7 м для фальцевой кровли



№ п/п	Наименование	Кол-во, шт. 1,8 м	Кол-во, шт. 2,7 м
1	Секция лестницы NewLine 1860 м/2760м	1	1
2	Кронштейн кровельный, неоцинк	4	6
3	Болт М8-6дх50	2	2
4	Болт М8-6дх20	20	30
5	Гайка М8	22	32
6	Шайба 8	22	32
7	Центральное крепление, неоцинк	2	3
8	Контрпластина BORGE	4	6

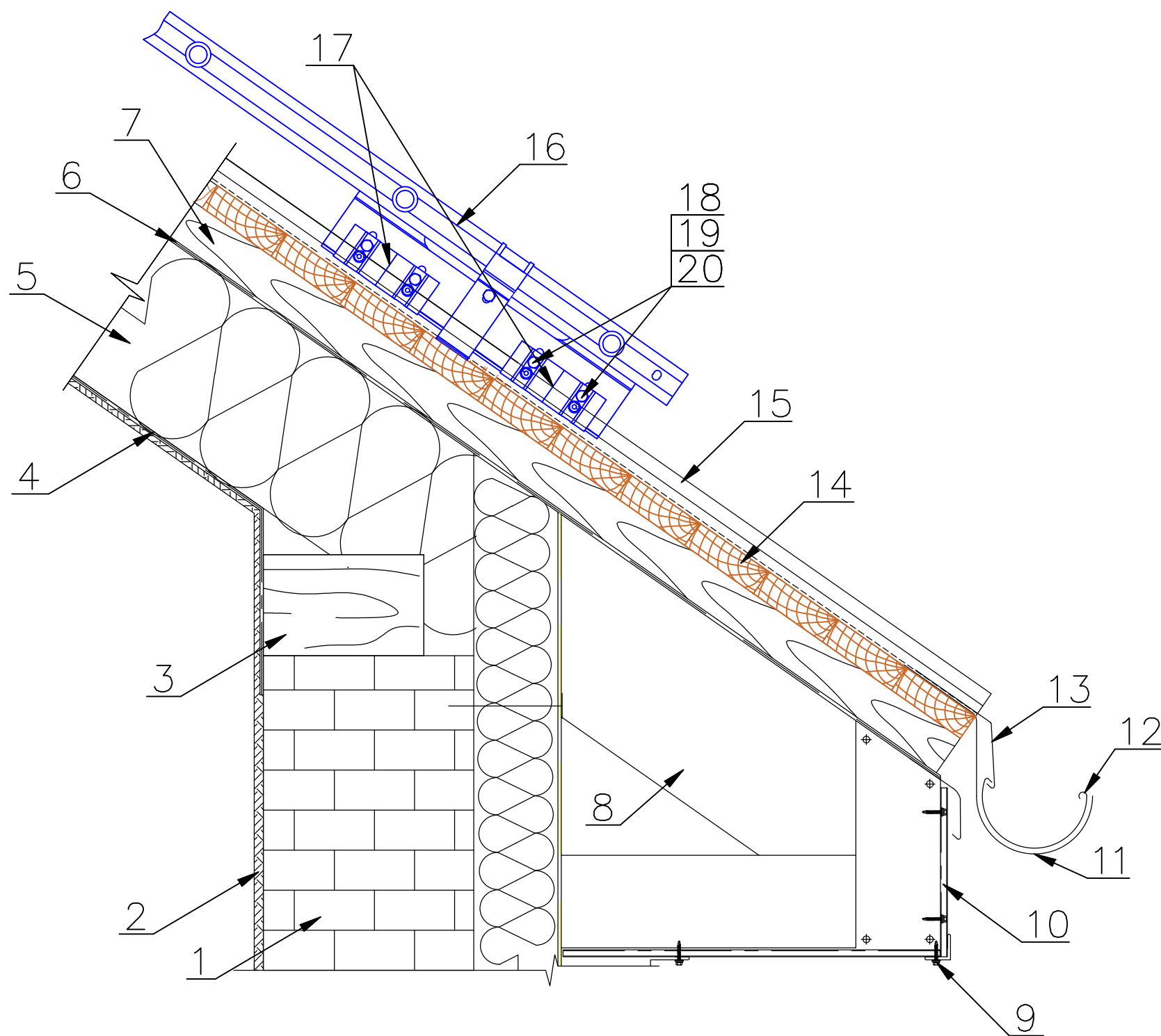
Узел крепления комплекта лестницы кровельной NewLine к кровле из металлочерепицы



- | | |
|---|--|
| 1. Кирпичная стена | 12. Желоб водосточный |
| 2. ОСП-плиты или влагостойкий гипсокартон | 13. Карнизная планка |
| 3. Мауэрлат | 14. Обрешетка |
| 4. Пароизоляционная мембрана | 15. Металлочерепица (графика условна) |
| 5. Теплоизоляция | 16. Комплект лестница кровельная NewLine |
| 6. Гидроизоляционная мембрана | 17. Шуруп М8х50 (DIN 571) |
| 7. Контробрешетка | 18. Шайба М8 |
| 8. Стропильная система | 19. Уплотнитель из пластика h-7 |
| 9. Саморез $\phi 4,8 \times 28$ с ЭПДМ-прокладкой | |
| 10. Подшивка карнизного свеса | |
| 11. Держатель желоба | |

В каждый комплект входит подробная инструкция по монтажу.

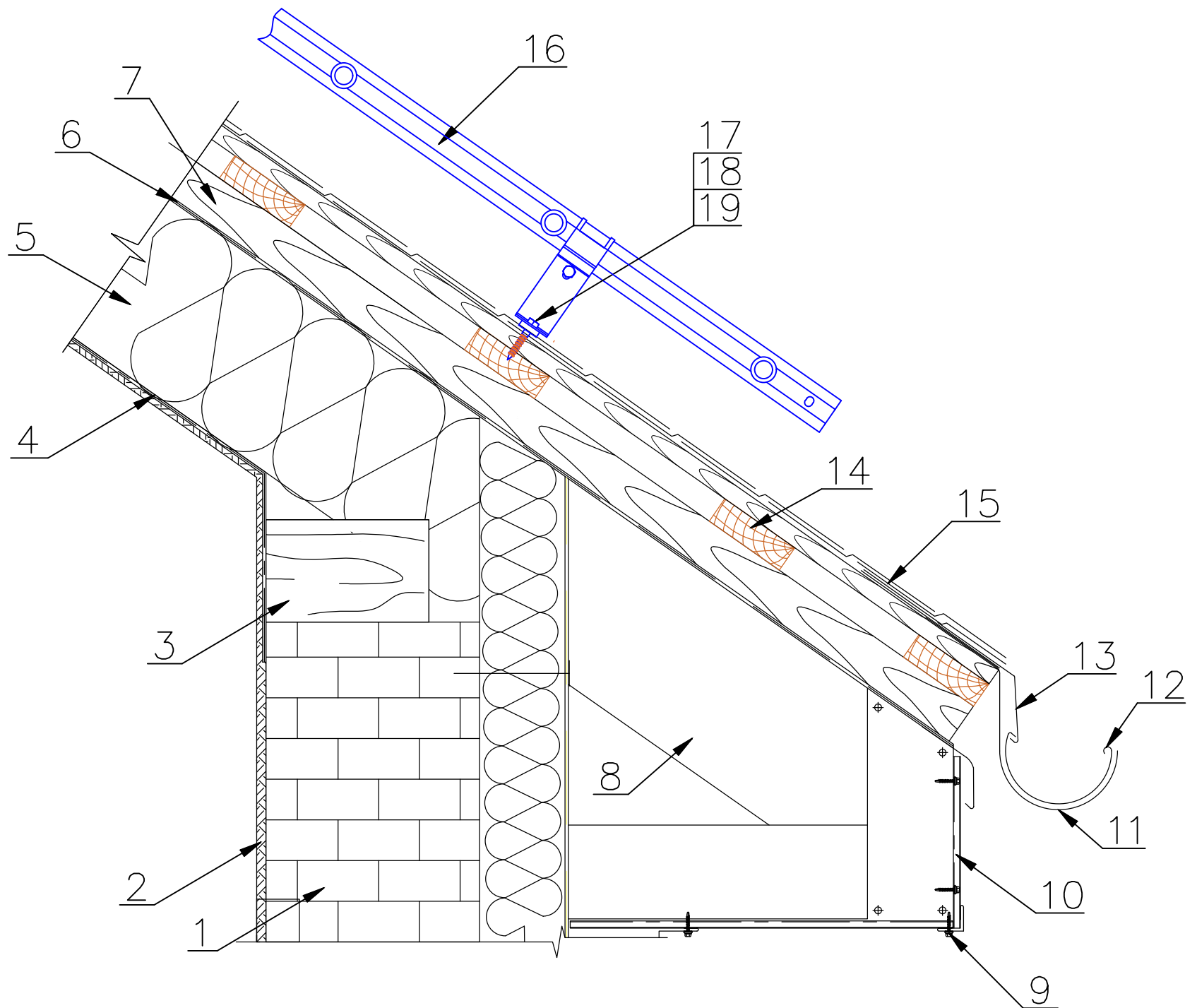
Узел крепления комплекта лестницы кровельной NewLine для фальцевой кровли



- | | |
|---|---|
| 1. Кирпичная стена | 13. Карнизная планка |
| 2. ОСП-плиты или влагостойкий гипсокартон | 14. Обрешетка |
| 3. Мауэрлат | 15. Фальцевая кровля (графика условна)* |
| 4. Пароизоляционная мембрана | 16. Комплект лестница кровельная NewLine для фальцевой кровли |
| 5. Теплоизоляция | 17. Контрпластина BORGE |
| 6. Гидроизоляционная мембрана | 18. Болт М8х20 |
| 7. Контробрешетка | 19. Шайба М8 |
| 8. Стропильная система | 20. Гайка М8 |
| 9. Саморез $\phi 4,8 \times 28$ с ЭПДМ-прокладкой | |
| 10. Подшивка карнизного свеса | |
| 11. Держатель желоба | |
| 12. Желоб водосточный | |

В каждый комплект входит подробная инструкция по монтажу
 Высота замка фальца не более 32 мм

Узел крепления комплекта лестницы кровельной NewLine к кровле из материалов на основе битума



- | | |
|---|--|
| 1. Кирпичная стена | 12. Желоб водосточный |
| 2. ОСП-плиты или влагостойкий гипсокартон | 13. Карнизная планка |
| 3. Мауэрлат | 14. Обрешетка |
| 4. Пароизоляционная мембрана | 15. Покрытие из битумных материалов |
| 5. Теплоизоляция | 16. Комплект лестница кровельная NewLine |
| 6. Гидроизоляционная мембрана | 17. Шуруп М8х50 (DIN 571) |
| 7. Контробрешетка | 18. Шайба М8 |
| 8. Стропильная система | 19. Уплотнитель из пластика h=7 |
| 9. Саморез $\phi 4,8 \times 28$ с ЭПДМ-прокладкой | |
| 10. Подшивка карнизного свеса | |
| 11. Держатель желоба | |

В каждый комплект входит подробная инструкция по монтажу